

2026年3月30日【広報8号】

当社およびグループ会社の組織改編、役員の担当業務の一部変更ならびに人事異動について

KNT-CTホールディングス株式会社(本社:東京都新宿区 取締役社長:小山 佳延)は、下記のとおり、4月1日付で、当社およびグループ会社の組織改編、役員の選任および担当業務の変更、人事異動を行うことを決定しましたので、お知らせします。

記

I. KNT-CTホールディングス株式会社

1. 執行役員の選任

- (1)候補者 香川 晴美(近畿日本ツーリスト株式会社 取締役統括本部コーポレートビジネス支社長)
- (2)役付 常務執行役員
- (3)就任日 2026年4月1日

2. 執行役員の担当業務の変更

氏名	新担当業務	旧担当業務
常務執行役員 香川 晴美	社長室部長(訪日担当) 地域共創推進室長	(新任)
執行役員 安岡 宗秀	社長室部長(未来創造担当)	社長室部長(未来創造担当) 地域共創推進室担当
執行役員 稲垣 勝久	社長室部長(経営企画・秘書・ グループ会社経営政策・管理担当)	社長室部長(経営企画・秘書・ グループ会社経営政策・管理担当) 地域共創推進室担当

3. 人事異動(部長職以上)

氏名	新役職	旧役職
松沢 芳孝	社長室 東日本地域代表	近畿日本ツーリスト(株) 統括本部 北日本支社長
立山 英樹	社長室 東日本地域代表(北海道担当)	近畿日本ツーリスト(株) 統括本部 北日本支社 札幌駐在 副支社長
堀尾 芳隆	社長室 中日本地域代表	近畿日本ツーリスト(株) 執行役員 統括本部 中日本支社長

氏名	新役職	旧役職
阿比留 真二	社長室 西日本地域代表 兼 近畿日本ツーリスト(株) 事業推進本部 IR 事業準備室長	近畿日本ツーリスト(株) 取締役 事業推進本部 公務・地域共創事業部長 兼 KNT-CT ホールディングス(株) 地域共創推進室長

II. クラブツーリズム株式会社

1. 組織の改編

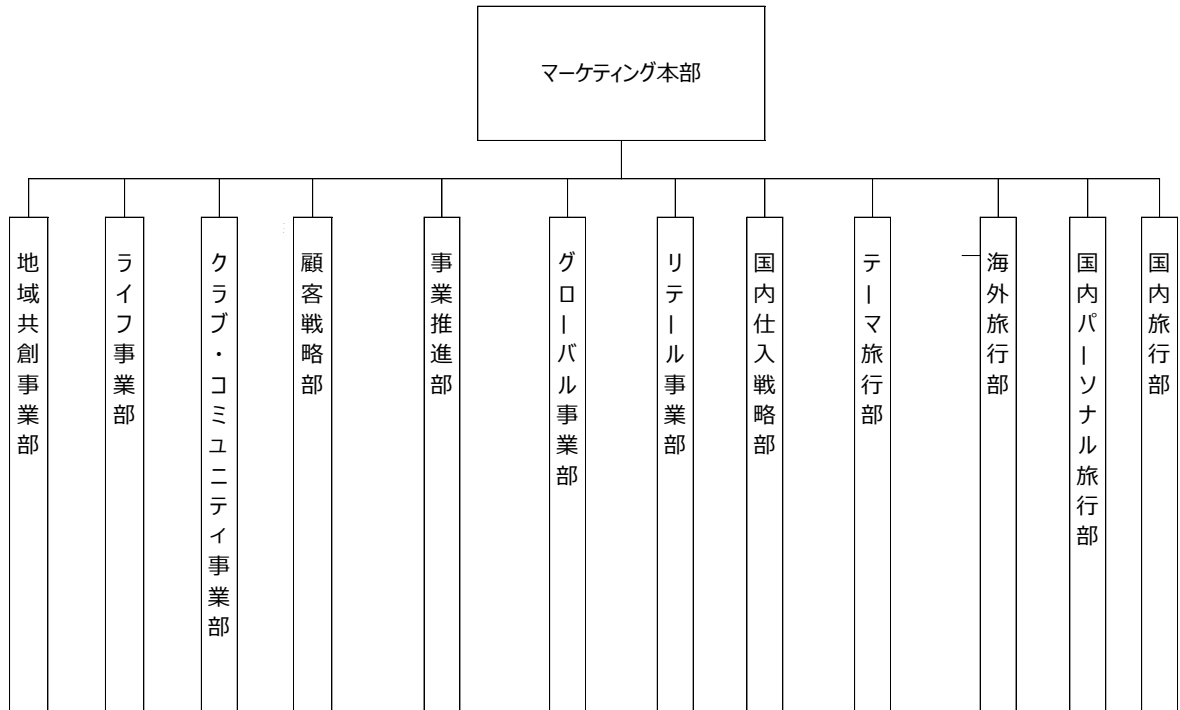
KNT-CT グループにおける個人旅行事業と仕入部門をクラブツーリズムに集約し一体運営の進化と顧客創造事業の拡大のため、以下の組織改編を実施する。

- (1)リテール事業部を新設し、そのもとに直営店舗を配し、個人旅行販売および提携販売事業を行う。
- (2)国内パーソナル旅行部および海外パーソナル旅行センターを新設し、個人型企画旅行に関する戦略策定や販促を行う。
- (3)クラブ 1000 事業部および営業企画部を廃止し、クラブ・コミュニティ事業部を新設する。

2. 組織図

クラブツーリズム マーケティング本部新組織図

2026年4月1日付



3. 役員の担当業務の変更

氏名	新担当業務	旧担当業務
取締役 中村 朋広	マーケティング本部副本部長 クラブ・コミュニティ事業部、 ライフ事業部、グローバル事業部、 事業推進部、地域共創事業部、 リテール事業部担当	マーケティング本部副本部長 クラブ1000事業部、営業企画部、 ライフ事業部、グローバル事業部、 事業推進部、大阪・関西万博事業 部、地域共創事業部担当
取締役 古川 優子	マーケティング本部副本部長 国内旅行部、海外旅行部、テーマ旅行部、 国内パーソナル旅行部、国内仕入戦略 部、顧客戦略部担当 (個人型旅行推進プロジェクト担当)	マーケティング本部副本部長 国内旅行部、海外旅行部、テーマ旅行 部、国内仕入戦略部、顧客戦略部担当 (個人型旅行推進プロジェクト担当)
執行役員 福住 宏毅	国内パーソナル旅行部長	国内旅行部長

4. 人事異動(部長職以上)

氏名	新役職	旧役職
福住 宏毅	国内パーソナル旅行部長	国内旅行部長
酒井 信也	国内旅行部長	国内旅行部 支店統括部長
澤 嘉昭	リテール事業部長	営業企画部長
岡 哲生	国内パーソナル旅行部 担当部長	マーケティング本部 担当部長
荷見 篤志	国内仕入戦略部 担当部長 兼 近畿日本ツーリスト(株) 国内旅行部長	近畿日本ツーリスト(株) 事業推進本部 国内旅行担当部長
山下 貴裕	リテール事業部 担当部長	近畿日本ツーリスト(株) 個人旅行・提携販売事業部 個人提販担当課長
渡邊 珠美	リテール事業部 担当部長	顧客戦略部 担当課長
石井 芳治	クラブ・コミュニティ事業部 担当部長	営業企画部 担当課長 (株)テレビ東京ダイレクト 出向)

III. 近畿日本ツーリスト株式会社

1. 組織の改編

(1) 統括本部および支社を廃止し、エリアを軸とした営業体制から事業推進本部配下の「コーポレート・ビジネス事業部」、「リージョナル・ビジネス事業部」、「エデュケーショナル・ビジネス事業部」を軸とした営業体制に変更する。

① 法人 MICE 事業部と公務・地域共創事業部を統合し、全社の法人 MICE、訪日団体、公務・地域共創事業など法人向け事業を専門的に展開する「コーポレート・ビジネス事業部」を新設する。本事業部に「法人営業部」「イベント・コンベンション営業部」「公務営業部」「地域共創未来事業推進部」を置く。

②教育旅行事業部を「エデュケーショナル・ビジネス事業部」に改称し、全社の教育旅行・教育周辺事業を強化する。

本事業部に「教育旅行営業部」「教育ソリューション事業推進部」を置く。

③全国各地で地域に根ざした営業活動による地域活性化を推進する「リージョナル・ビジネス事業部」を新設する。

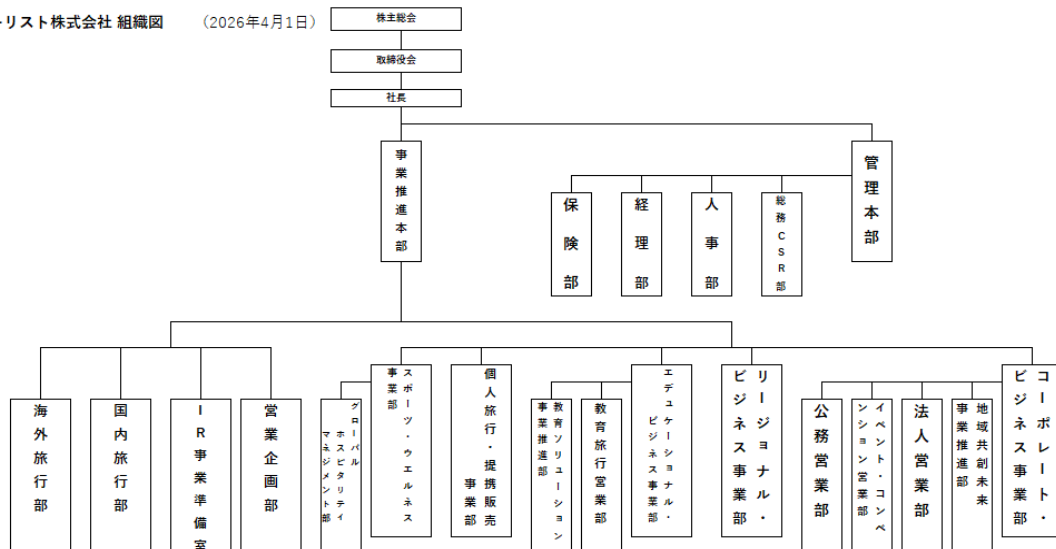
(2)バックス部門として、事業推進本部内に「営業企画部」「国内旅行部」「海外旅行部」を新設する。

(3)総務部を総務 CSR 部に改称する。

2. 組織図

近畿日本ツーリスト株式会社 組織図

(2026年4月1日)



3. 取締役・執行役員を担当業務の変更

氏名	新担当業務	旧担当業務
取締役 香川 晴美	事業推進本部 コーポレート・ビジネス事業部 地域共創未来事業推進部担当 ※本務はKNT-CTホールディングス(株) 常務執行役員 地域共創推進室長 兼 社長室部長(訪日推進担当)	統括本部 コーポレート・ビジネス支社長
取締役 阿比留 真二	(取締役退任) IR事業準備室長 ※本務はKNT-CTホールディングス(株) 社長室 西日本地域代表	事業推進本部 公務・地域共創事業部長 兼 KNT-CTホールディングス(株) 地域共創推進室長
取締役 中峰 秀紀	管理本部 総務CSR部長 兼 保険部長 兼 事業推進本部 営業企画部 関連事業担当部長	管理本部 総務部長 兼 保険部長 兼 事業推進本部 関連事業担当部長
執行役員 岩崎 友嗣	事業推進本部 コーポレート・ビジネス事業部長	統括本部 東日本支社長
執行役員 堀尾 芳隆	(執行役員退任) ※KNT-CTホールディングス(株) 社長室 中日本地域代表に就任	統括本部 中日本支社長
執行役員 石原 栄二	事業推進本部 エデュケーショナル・ビジネス事業部長 兼 教育ソリューション事業推進部長	事業推進本部 教育旅行事業部長 兼 事業推進本部 法人MICE事業部長
執行役員 桜田 武司	事業推進本部 リージョナル・ビジネス事業部長	統括本部 西日本支社長 兼 事業推進本部 IR事業準備室長

4. 人事異動(部長職以上)

氏 名	新 役 職	旧 役 職
高 木 健 吾	総務CSR部 法令倫理センター 法令倫理担当部長	管理本部 法令倫理センター 法令倫理担当部長
板 倉 正	事業推進本部 エデュケーショナル・ビジネス事業部 教育旅行営業部 専任部長	株式会社ユナイテッドツアーズ 営業副本部長
丸 山 一 美	事業推進本部 営業企画部 営業企画担当部長	事業推進本部 営業企画担当部長
山 本 勝 博	事業推進本部 国内旅行部 JR販売担当部長	事業推進本部 国内販売担当部長 旅行部 JR販売担当部長
稲 井 小 枝 子	事業推進本部 営業企画部 業務改革・DX推進専任部長	事業推進本部 業務改革・DX推進専任部長
宮 居 智 哉	事業推進本部 海外旅行部 海外旅行担当部長	事業推進本部 海外航空仕入担当部長
荒 谷 克 己	事業推進本部 営業企画部 IT企画担当部長	事業推進本部 IT企画担当部長
蓮 井 健 吾	事業推進本部 コーポレート・ビジネス事業部 地域共創未来事業推進部長	事業推進本部 公務・地域共創事業部 公務地域共創担当部長
笠 原 直 樹	事業推進本部 リージョナル・ビジネス事業部 法人・公務事業担当部長	事業推進本部 法人MICE事業部 法人MICE事業担当部長
萩 原 憲 一	事業推進本部 エデュケーショナル・ビジネス事業部 教育旅行営業部 教育旅行担当部長	事業推進本部 教育旅行事業部 教育旅行事業担当部長
間 野 目 秀 樹	事業推進本部 海外旅行部 海外航空仕入担当部長	統括本部 北日本支社 管理担当部長
関 貴 光	事業推進本部 リージョナル・ビジネス事業部 販売担当部長	統括本部 北日本支社 販売担当部長
下 河 浩	事業推進本部 コーポレート・ビジネス事業部 イベント・コンベンション営業部長	統括本部 東日本支社 副支社長
平 松 孝 信	管理本部管理担当部長 (エデュケーショナル・ビジネス事業部担当)	統括本部 東日本支社 管理担当部長
高 瀬 晃 一	事業推進本部 エデュケーショナル・ビジネス事業部 教育旅行営業部 教育旅行担当部長	統括本部 東日本支社 販売担当部長
見 上 諭	事業推進本部 コーポレート・ビジネス事業部 副事業部長	統括本部 コーポレート・ビジネス支社 副支社長

氏 名	新 役 職	旧 役 職
渡 辺 浩 一	管理本部 副本部長	統括本部 コーポレート・ビジネス支社 管理担当部長
大 柳 春 乃	事業推進本部 コーポレート・ビジネス事業部 法人営業部長	統括本部 コーポレート・ビジネス支社 販売担当部長
松 隈 佑 介	事業推進本部 コーポレート・ビジネス事業部 公務営業部 販売担当部長	統括本部 コーポレート・ビジネス支社 販売担当部長
白 山 秀 一	事業推進本部 リージョナル・ビジネス事業部 副事業部長	統括本部 中日本支社 副支社長
青 木 和 人	管理本部 管理担当部長 (リージョナル・ビジネス事業部担当)	統括本部 中日本支社 管理担当部長
岡 村 茂 雄	事業推進本部 リージョナル・ビジネス事業部 教育事業担当部長	統括本部 中日本支社 販売担当部長
高 山 祐	事業推進本部 エデュケーショナル・ビジネス事業部 副事業部長 兼 教育旅行営業部長	統括本部 西日本支社 副支社長
土 岐 道 浩	事業推進本部 営業企画部長	統括本部 西日本支社 販売担当部長
浜 野 暢 彦	管理本部 管理担当部長(西日本エリア担当)	統括本部 西日本支社 管理担当部長
木 村 雅 一	事業推進本部 国内旅行部 JR販売センター (西日本駐在) JR販売担当部長	統括本部 西日本支社 JR販売担当 部長
増 本 義 伸	事業推進本部 コーポレート・ビジネス事業部 公務営業部長	統括本部西日本支社 中国四国駐在(広島)販売担当課長
荷 見 篤 志	事業推進本部 国内旅行部長 ※本務はクラブツーリズム株式会社 国内仕入戦略部 担当部長	事業推進本部 国内旅行担当部長
大 塚 勝	事業推進本部 海外旅行部長 ※本務は株式会社ユナイテッドツアーズ 常務取締役	株式会社ユナイテッドツアーズ 常務取締役

IV.株式会社近畿日本ツーリストブループラネット

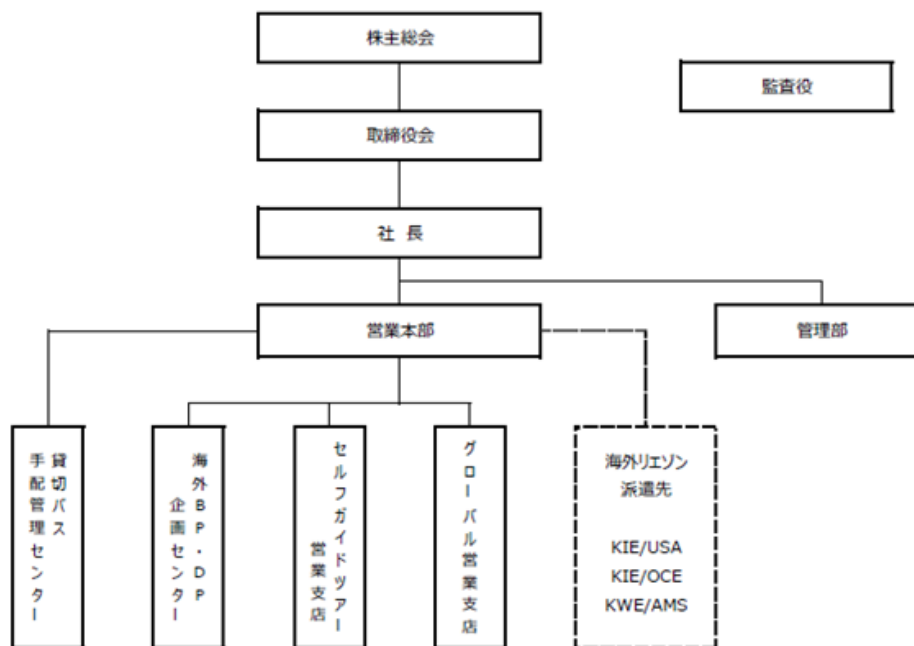
1. 組織の改編

- (1) クラブツーリズム㈱への機能移管により「国内BP・DP企画センター」、「海外BP・DP企画センター(香港ディズニーランド商品企画を除く)」、「ウェブ販売センター」、「会員・マーケティング部」、「保険部」を廃止する。
- (2) 意思決定のスピードと現場対応力を高めるため、営業本部の直下に各支店を配置する。
- ①「グローバル営業部」を「営業本部」へ移管する。
- ②「セルフガイドツアー営業部」は「セルフガイドツアー営業支店」へ改組する。

2. 組織図

株式会社近畿日本ツーリストブループラネット 組織図 (改正後)

2026年4月1日現在



3. 取締役の選任

- (1) 候補者 香川晴美 (近畿日本ツーリスト株式会社 取締役統括本部コーポレートビジネス支社長)
- (2) 就任日 2026年4月1日

4. 執行役員の担当業務の変更

氏名	新担当業務	旧担当業務
執行役員 大喜多洋	営業本部長	営業本部 副本部長

5. 人事異動(部長職以上)

氏名	新役職	旧役職
岡田圭	営業本部 訪日事業担当部長	セルフガイドツアー営業部長
藤村正博	営業本部 副本部長	グローバル営業部長

<お問い合わせ先> KNT-CTホールディングス株式会社 総務CSR部 TEL:03-5325-8547