

KNT-CT ホールディングス ニュースリリース

KNT-CT ホールディングス株式会社／総務広報部(広報)
〒101-8641 東京都千代田区東神田1-7-8
ユニゾ東神田一丁目ビル5F
TEL.03-6891-6839 FAX.03-6891-6890
<http://www.kntcthd.co.jp>

2017年(平成29年)9月28日【HD17-16号】

新会社の事業開始に伴う組織の一部改正・廃止について

KNT-CTホールディングス株式会社(本社:東京都千代田区 取締役社長:丸山 隆司、以下「当社」。)は、本年4月27日に発表した事業構造改革の一環として、10月1日から中部および関西の地域旅行会社ならびに訪日旅行会社(備考参照)が事業を開始すること等に伴い、下記の通り、当社、近畿日本ツーリスト株式会社および近畿日本ツーリスト個人旅行株式会社の組織の一部改正・廃止を行いますのでお知らせします。

記

1. 組織の一部改正

(1) 近畿日本ツーリスト個人旅行株式会社

- ・Web・e宿泊事業部の設置

【目的】

- ① 平成30年4月の新会社「株式会社KNT-CTウェブトラベル(仮称)」設立に向けて、現在のWeb事業部とe宿泊事業部を統合する。
- ② 現在、首都圏営業本部、中部営業本部および関西営業本部に設置している各Webセンターを集約する。

【設置日】平成29年10月1日

【組織図】別紙A 参照

2. 組織の一部廃止

(1) KNT-CTホールディングス株式会社

- ・事業戦略統括部 海外旅行部 中部海外航空仕入センター
- ・事業戦略統括部 海外旅行部 関西海外航空仕入センター
- ・事業戦略統括部 訪日旅行部 訪日FITセンター

【廃止日】平成29年9月30日

(2) 近畿日本ツーリスト株式会社

- ・営業統括本部 中部営業本部および同営業本部に置く各支店、営業所、センター
- ・営業統括本部 関西営業本部および同営業本部に置く各支店、センター
- ・営業統括本部 グローバルマーケティング事業部およびグローバルビジネス支店
- ・営業統括本部 海外団体サポート部

【廃止日】平成29年9月30日

【組織図】別紙B 参照

(3) 近畿日本ツーリスト個人旅行株式会社

- ・中部営業本部および同営業本部に置く各支店、営業所、センター
- ・関西営業本部および同営業本部に置く各支店、営業所、センター

【廃止日】平成29年9月30日

【組織図】別紙A 参照

(備考)

新会社の概要

(1) 中部地区で旅行事業を営む会社

- ① 名 称 株式会社近畿日本ツーリスト中部
- ② 所 在 地 愛知県名古屋市中村区名駅南 1-27-2 日本生命笹島ビル
- ③ 代表者の役職・氏名 代表取締役社長 佐藤 誠之
- ④ 事業内容 旅行事業
- ⑤ 資本金 100 百万円
- ⑥ 設立年月日 平成 29 年 6 月 1 日
- ⑦ 大株主および持株比率 KNT-CTホールディングス株式会社 100%
- ⑧ 役員 (注)○は常勤

	氏名	現在の役職・他の会社の代表状況
取締役社長	○ 佐藤 誠之	近畿日本ツーリスト(株) 執行役員中部営業本部長
取締役	○ 神谷 新平	近畿日本ツーリスト個人旅行(株)執行役員中部営業本部長
取締役	丸山 隆司	KNT-CTホールディングス(株) 取締役社長
取締役	梶田 隆弘	KNT-CTホールディングス(株) 地域事業部部長
取締役	都司 尚	近畿日本鉄道(株) 取締役常務執行役員
監査役	平松 伸一	近畿日本ツーリスト個人旅行(株) 監査役

(2) 関西地区で旅行事業を営む会社

- ① 名 称 株式会社近畿日本ツーリスト関西
- ② 所 在 地 大阪府大阪市浪速区湊町 1-4-38 近鉄新難波ビル
- ③ 代表者の役職・氏名 代表取締役社長 三田 周作
- ④ 事業内容 旅行事業
- ⑤ 資本金 100 百万円
- ⑥ 設立年月日 平成 29 年 6 月 1 日
- ⑦ 大株主および持株比率 KNT-CTホールディングス株式会社 100%
- ⑧ 役員 (注)○は常勤

	氏名	現在の役職・他の会社の代表状況
取締役社長	○ 三田 周作	近畿日本ツーリスト(株) 執行役員関西営業本部長
取締役	○ 松本 知	近畿日本ツーリスト(株) 関西営業本部販売部長
取締役	○ 守本 英雄	近畿日本ツーリスト個人旅行(株)執行役員関西営業本部長
取締役	丸山 隆司	KNT-CTホールディングス(株) 取締役社長
取締役	村上 さちえ	クラブツーリズム(株)執行役員マーケティング部長、関連事業部長
取締役	加藤 千明	近畿日本鉄道(株) 取締役専務執行役員
監査役	三浦 清孝	近畿日本ツーリスト(株) 監査役

(3) 訪日旅行事業を営む会社

- ① 名 称 株式会社KNT-CTグローバルトラベル
② 所 在 地 東京都千代田区神田和泉町 1-13 住友商事神田和泉町ビル 13 階
③ 代表者の役職・氏名 代表取締役社長 稲田 正彦
④ 事 業 内 容 MICEを中心とした訪日旅行事業
訪日FIT向け商品のプロモーション・販売業務
訪日団体旅行オペレーションの受託業務
⑤ 資 本 金 100 百万円
⑥ 設 立 年 月 日 平成 29 年 6 月 1 日
⑦ 大株主および持株比率 KNT-CTホールディングス株式会社 100%
⑧ 役 員 (注)○は常勤

	氏 名	現在の役職・他の会社の代表状況
取締役社長	○ 稲 田 正 彦	KNT-CT ホールディングス(株) 執行役員訪日旅行部長
取 締 役	○ 大 溝 哲 也	近畿日本ツーリスト(株)執行役員グローバルマーケティング事業部長
取 締 役	○ 高 橋 尚 之	KNT-CT ホールディングス(株) 訪日旅行部部長
取 締 役	丸 山 隆 司	KNT-CT ホールディングス(株) 取締役社長
取 締 役	池 畑 孝 治	KNT-CT ホールディングス(株) 取締役事業戦略統括部長
取 締 役	平 野 恭 一	クラブツーリズム(株) 常務取締役営業本部長
監 査 役	平 松 伸 一	近畿日本ツーリスト個人旅行(株) 監査役

以 上

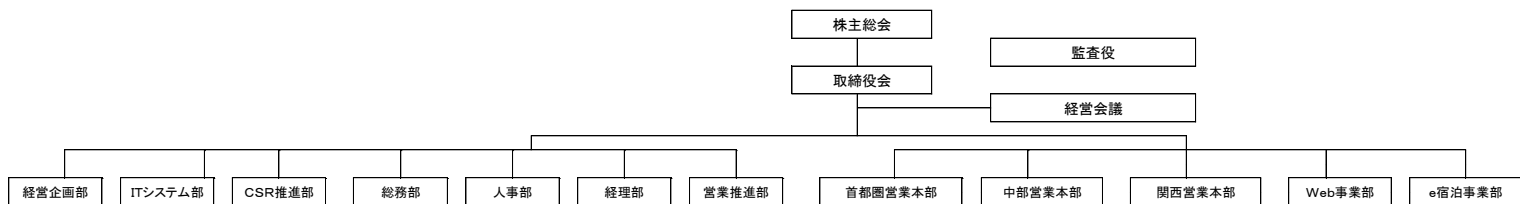
<上記リリースに関するお問い合わせ先>

KNT-CTホールディングス総務広報部 広報：立花、森川、岩本 TEL：03-6891-6839

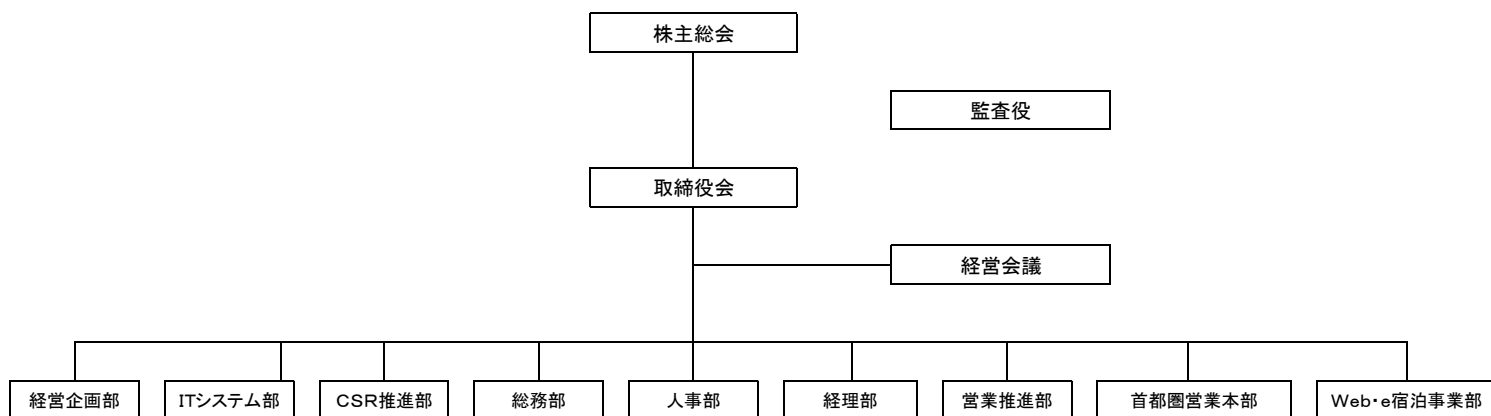
【別紙A】

近畿日本ツーリスト個人旅行株式会社 組織図

改正前（平成 29 年 4 月 1 日現在）



改正後（平成 29 年 10 月 1 日現在）

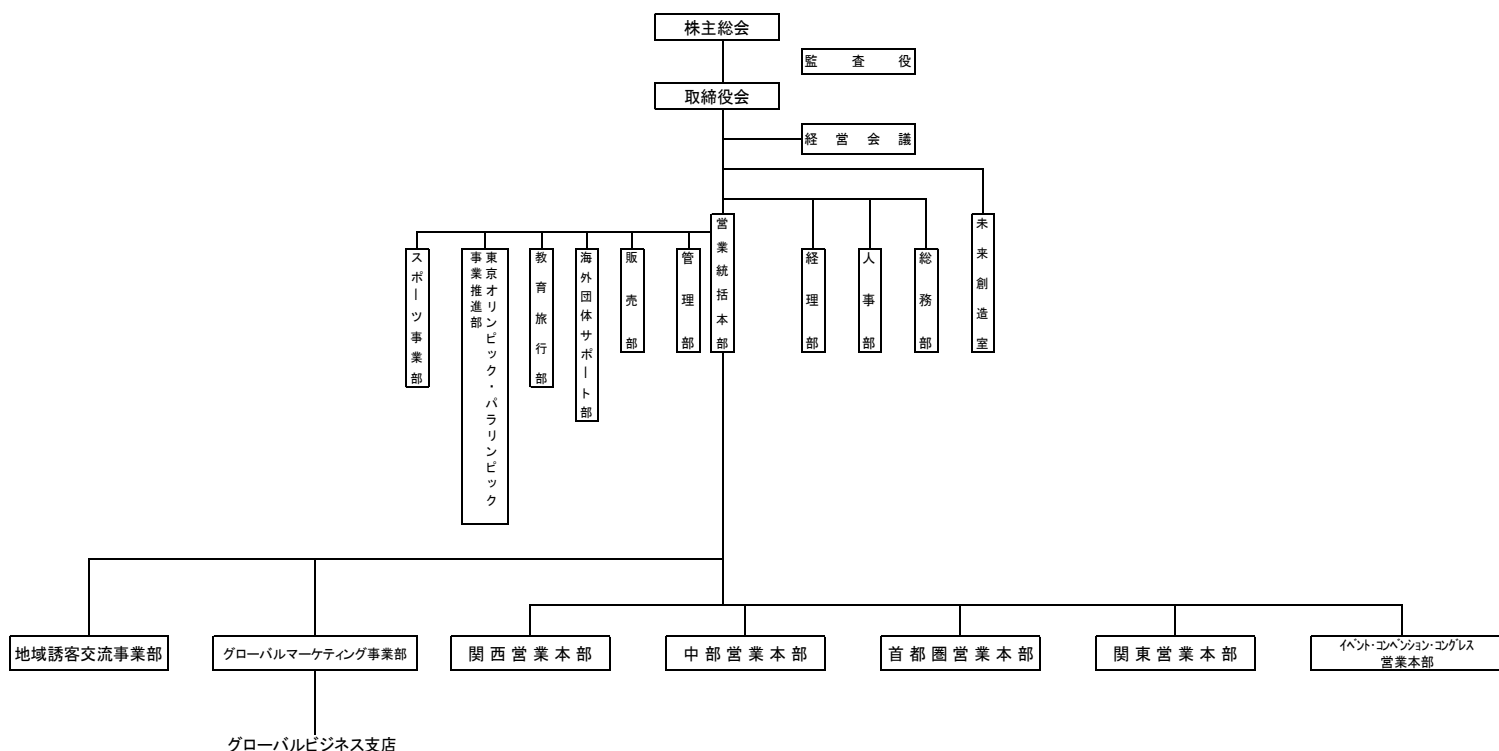


以上

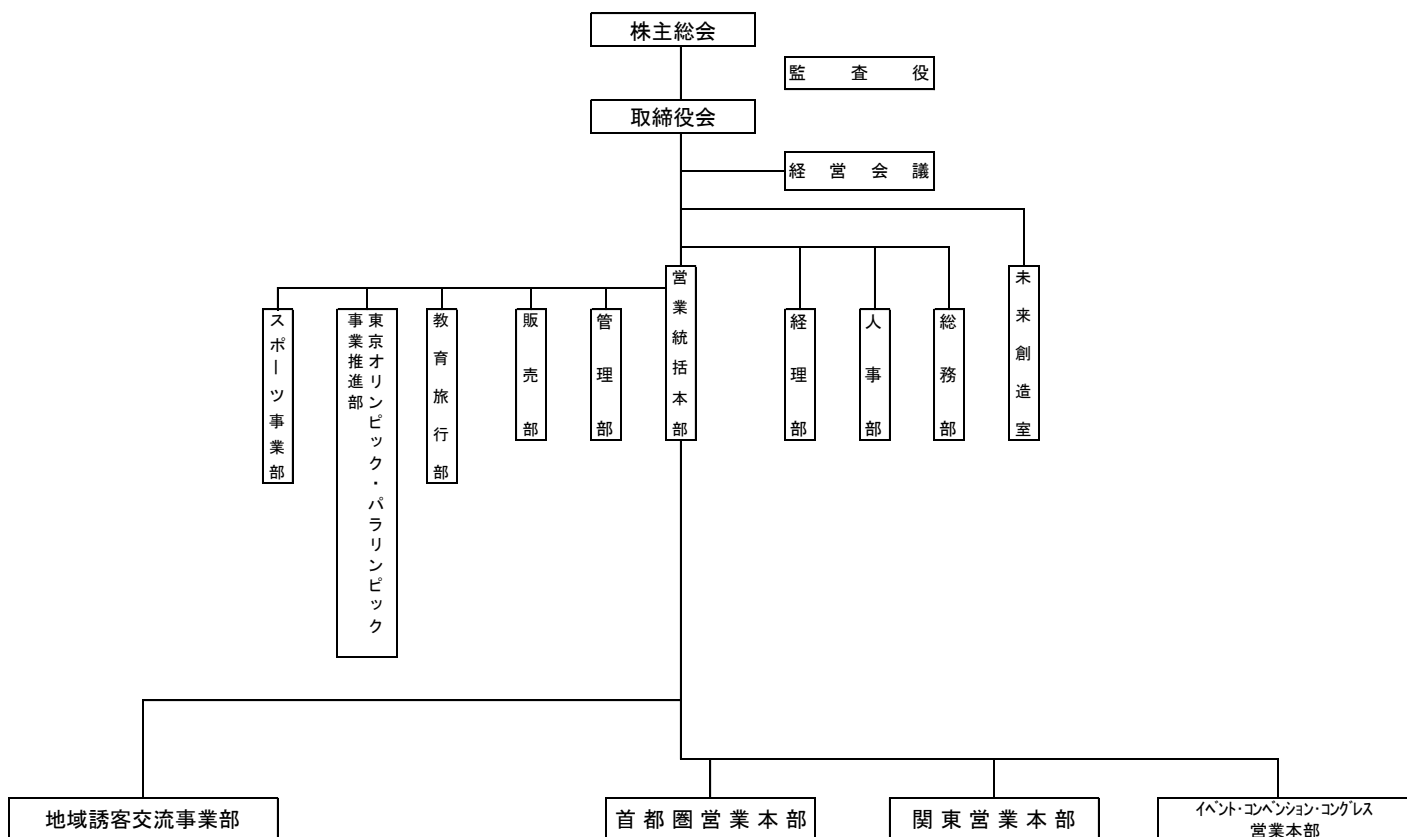
【別紙B】

近畿日本ツーリスト株式会社 組織図

改正前（平成 29 年 4 月 1 日現在）



改正後（平成 29 年 10 月 1 日現在）



以上